



可靠性高、用户体验好的实验室水质分析仪，用于常规实验室应用

全新AQUASEARCHER™ 是奥豪斯电化学新一代产品，AB33系列实验室分析仪的设计理念，不仅考虑可靠测量性能，还有良好的用户界面。i-Steward智能管家可确保pH测量的重复性和精度从而使您高枕无忧。6.5英寸显示屏和触摸按键，使更改参数、设置和校准的操作与使用智能手机一样简单。AB33系列提供多种型号，满足用户灵活的测试需求。包含AB33PH实验室酸度计，支持pH相关参数；AB33EC实验室电导率测定仪，支持电导率相关参数；AB33M1多参数测定仪，同时支持pH和电导率相关参数。

产品特点：

- 借助多功能触摸键盘，AB33只需三步即可开始测试，操作简单而快速。智能i-Steward可监控电极状况，确保结果的准确性。
- 自动终点和自动识别缓冲液为pH测量提供便利。具备自动温度补偿、可调TDS因子和兼容多种电极常数电导电极的优势，可在多种实验室测量使用。
- 可储存1000条数据，AB33系列实验室分析仪提高了数据记录效率。标准RS232和USB可以连接到外部设备，导出数据。

AQUASEARCHER™ AB33系列实验室水质分析仪

i-Steward智能管家会显示电极状态，主机定期提醒电极重新校准。测量所需的所有重要信息都出现在6.5英寸的大显示屏，可选多种语言。

三个电容式触摸键可确保不会被样品或试剂残留影响。大部分操作都可以在三步内完成。



自动终点模式，可自动判别稳定数值。连续读数显示不断变化的读数。拥有3个预设缓冲液组，自动识别缓冲液，可进行3点pH校准。可调的电极常数可兼容两环或四环电导电极，以从超纯水到污水都可以测试。

可调TDS因子—电导率与总溶解固体的相关因子与待测样品有关。为了在测量电导率时获得正确的温度补偿，具有自动温度补偿功能。

可选参比温度为20°C或25°C。



最多可储存1000条电导率测试记录，实现了高效的数据记录。每条数据都记录时间和日期方便溯源。

标准的RS232和USB接口允许连接到外部设备，例如打印机或PC，可传输或存储数据。

可调独立电极支架可以灵活使用不同类型的电极。



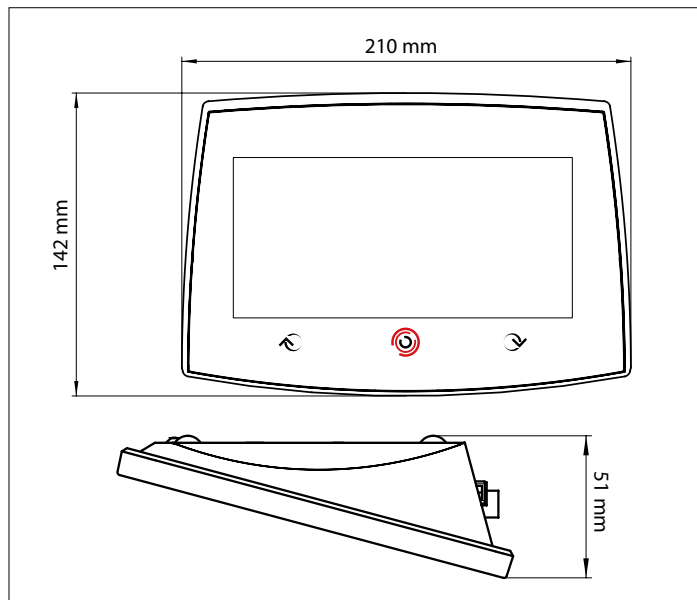
AQUASEARCHER™ AB33系列实验室水质分析仪

技术参数

型号		a-AB33PH ZH	a-AB33EC ZH	a-AB33M1 ZH
pH	测量范围	-2.00 至 16.00 pH	n/a	-2.00 至 20.00 pH
	分辨率	0.1/0.01 pH	n/a	0.1/0.01 pH
	可选分辨率	是	n/a	是
	精度	± 0.01 pH	n/a	± 0.01 pH
	预设缓冲液组	3	n/a	5
ORP	测量范围	± 2000.0 mV	n/a	± 2000.0 mV
	分辨率	1 mV	n/a	0.1mV
	精度	± 1 mV	n/a	± 0.5 mV
	单位	mV, RmV	n/a	mV, RmV
电导率	测量范围	n/a	0.001 μS/cm 至 19.99 μS/cm 20 μS/cm 至 199.9 μS/cm 200 μS/cm 至 1999 μS/cm 2.00 mS/cm 至 19.99 mS/cm 20.0 mS/cm 至 1000 mS/cm	0.01 μS/cm 至 19.99 μS/cm 20 μS/cm 至 199.9 μS/cm 200 μS/cm 至 1999 μS/cm 2.00 mS/cm 至 19.99 mS/cm 20.0 mS/cm 至 500.0 mS/cm
	分辨率	n/a	0.001 μS/cm 最小; 自动分档	0.01 μS/cm 最小; 自动分档
	精度	n/a	读数的±0.5% ±2位最小有效数	
	参比温度	n/a	20 °C, 25 °C	
	电极常数	n/a	0.01 至 10.00 cm ⁻¹	0.01 至 10.00 cm ⁻¹
	温度补偿	n/a	线性(0.00 %/°C 至 10.00 %/°C), 关闭	
TDS	测量范围	n/a	0.1 mg/L 至 200 g/L	0.1mg/L 至 199.9 g/L
	分辨率	n/a	0.01 mg/L 最小, 自动分档	
	精度	n/a	读数的±0.5% ±2位最小有效数	
	TDS因子范围	n/a	线性, 0.01至10.00, 默认0.5	
电阻率	测量范围	n/a	1 至 100 MΩ · cm	2 至 100 MΩ · cm
	分辨率	n/a	0.01 Ω · cm 自动分档	
	精度	n/a	读数的±0.5% ±2位最小有效数	
盐度	测量范围	n/a	0 至 100 psu	
	分辨率	n/a	0.01 psu 最小, 自动分档	
	精度	n/a	读数的±0.5% ±2位最小有效数	
温度	测量范围	-5.0 至 110.0 °C		
		23.0 °F 至 230.0 °F		
	分辨率	0.1 °C, 0.1 °F		
	精度	± 0.5 °C, ± 0.5 °F	± 0.3 °C, ± 0.3 °F	
校准	无			
校准	校准点	最多3点校准	1点校准 6种电导率标准液可选 (10, 84, 146.5, 500, 1413 μS/cm 和 12.88mS/cm)	pH最多5点校准; 1点校准 6种电导率标准液可选 (10, 84, 146.5, 500, 1413 μS/cm 和 12.88mS/cm)
	校准标识	斜率/零值 & 笑脸标识	电极常数 & 笑脸标识	斜率/零值 & 电极常数 & 笑脸标识
	校准模式	线性校准		
仪表参数	屏幕类型	6.5英寸背光断码&点阵显示屏		
	多语言用户界面	英语、西班牙语、法语、葡萄牙语、中文、俄语、土耳其语		
	读数模式	自动读数、连续读数		
	测试数据记录	1000组数据, 带日期和时间		
	校准数据记录	最近一次校准结果		
	按键	电容触摸按键		
	输出	RS232和USB连接PC, RS232连接打印机		
	pH电极接口	BNC		
	电导电极接口	Mini-Din		
	温度电极接口	Cinch, NTC 30 kΩ		
	安装类别	II		
	污染等级	2		
	电源	90-260 VAC, 50-60 Hz		
	安全认证	CE, WEEE, EN 61326-1, FCC		
操作环境	5 至 40 °C, 5 至 80 %, 非冷凝			
保修	1 年			

AQUASEARCHER™ AB33系列实验室水质分析仪

外形尺寸图



配置 6种配置可选

a-AB33PH-B ZH	a-AB33PH-F ZH
30633238	30633239
- a-AB33PH 主机 - 独立电极支架	- a-AB33PH-B 配置 - ST310 pH电极 - pH缓冲液迷你套装 (4 × 50mL)
a-AB33EC-B ZH	a-AB33EC-F ZH
30633240	30633241
- a-AB33EC 主机 - 独立电极支架	- a-AB33EC-B - STCON7电极 - 电导率标准液套装 (84 uS/cm, 4 × 50mL)
a-AB33M1-B ZH	a-AB33M1-F ZH
30633236	30633237
- a-AB33M1 主机 - 独立电极支架	- a-AB33M1-B - ST310 pH 电极 - STCON3电极 - pH缓冲液迷你套装 (4 × 50mL) - 电导率标准液套装 (1413 uS/cm, 4 × 50mL)

其他特点

- 应用:
AB33PH: pH、氧化还原电位 (ORP) 和温度测量
AB33EC: 电导率、总溶解固体 (TDS)、盐度、电阻率和温度测量
AB33M1: pH、氧化还原电位 (ORP)、电导率、总溶解固体 (TDS)、盐度、电阻率和温度测量
- 供电: AC适配器 (内含)
- 通讯: RS232和USB
- 结构: 电容屏触摸按键, ABS外壳, 独立电极支架
- 特色设计: i-Steward, 独立双通道 (AB33M1), 校准到期警告, 1000条数据储存

认证

- 电磁兼容: CE,FCC
- 电磁安全: EN 61326-1

选件

电极支架AB33.....	30661423
磁力搅拌器AS20.....	30661425
SF40A打印机.....	30045641
ESC测试组件 AB33 AB41.....	30658042

货号	溶液
30860659	pH缓冲液 1.68 250 mL 双口瓶
30860660	pH缓冲液 4.01 250 mL 双口瓶
30860661	pH缓冲液 6.86 250 mL 双口瓶
30860662	pH缓冲液 7.00 250 mL 双口瓶
30860663	pH缓冲液 9.18 250 mL 双口瓶
30860664	pH缓冲液 10.01 250 mL 双口瓶
30860665	pH缓冲液 12.45 250 mL 双口瓶
30059255	参比液 3M KCl饱和和AgCl溶液, 30 mL
30059256	pH电极保护液(3M KCl, 125 mL)
30860667	电导率标准液 84 μ S/cm, 250 mL 双口瓶
30860668	电导率标准液 1413 μ S/cm, 250 mL 双口瓶
30860669	电导率标准液 12.88 mS/cm, 250 mL 双口瓶
30860670	电导率标准液 500 μ S/cm, 250 mL 双口瓶

货号	电极 (标配)
80252529	ST310 pH电极
30080694	STCON7 电极
83033015	STCON3 电极



德瑞科仪 (广州) 科技有限公司

电话: 400-668-9828

网址: www.derekyq.com

